

Información para la NOM o Norma Oficial Mexicana (Solo para México)

La siguiente información afecta a los dispositivos descritos en este documento de acuerdo a los requisitos de la Normativa Oficial Mexicana (NOM):

Importador:

Dell México S.A. de C.V.
Paseo de la Reforma 2620 – Flat 11°
Col. Lomas Altas
11950 México, D.F.

Número de modelo normativo: W06B

Tensión de entrada: 100-240 VAC

Intensidad de entrada: 1.80 A

Frecuencia de entrada: 50–60 Hz

Para más detalle, lea la información de seguridad que se envía con el equipo. Para obtener más información sobre las mejores prácticas de seguridad, consulte la página principal de cumplimiento de normas en dell.com/regulatory_compliance.

Information in this document is subject to change without notice.

© 2012 Dell Inc. All rights reserved.

Dell™, the DELL logo, and Inspiron™ are trademarks of Dell Inc. Windows® is either a trademark or registered trademark of Microsoft Corporation in the United States and/or other countries.

Regulatory model: W06B Type: W06B001

Computer model: Inspiron One 2020

Informacje zawarte w tym dokumencie mogą ulec zmianie bez uprzedzenia.

© 2012 Dell Inc. Wszelkie prawa zastrzeżone.

Dell™, logo DELL i Inspiron™ są znakami towarowymi firmy Dell Inc. Windows® jest znakiem towarowym lub zastrzeżonym znakiem towarowym firmy Microsoft Corporation w Stanach Zjednoczonych i/lub w innych krajach.

Model wg normy: W06B Typ: W06B001

Model komputera: Inspiron One 2020

Информация, приведенная в этом документе, может быть изменена без уведомления.

© 2012 Dell Inc. Все права защищены.

Dell™, логотип DELL и Inspiron™ являются товарными знаками Dell Inc; Windows® является товарным знаком или охраняемым товарным знаком Microsoft Corporation в США и (или) других странах.

Модель согласно нормативной документации: W06B Тип: W06B001

Модель компьютера: Inspiron One 2020

Bu belgedeki bilgiler, önceden bildirilmeksizin değiştirilebilir.

© 2012 Dell Inc. Tüm hakları saklıdır.

Dell™, DELL logosu ve Inspiron™, Dell Inc. şirketinin ticari markalarıdır. Windows®, Microsoft Corporation'un Amerika Birleşik Devletleri ve/veya diğer ülkelerdeki ticari markası veya tescilli markasıdır.

Yasal model: W06B Tür: W06B001

Bilgisayar modeli: Inspiron One 2020

המידע במסמך זה עשוי להשתנות ללא הודעה מראש.

© 2012 Dell Inc. כל הזכויות שמורות.

Dell™, הלוגו של DELL ו-Inspiron™ הם סימנים מסחריים של Dell Inc. Windows®, Microsoft Corporation או סימן מסחרי רשום של Microsoft Corporation בארה"ב או במדינות אחרות.

דגם תקינה: W06B סוג: W06B001

דגם מחשב: Inspiron One 2020

More Information

To learn about the features and advanced options available on your computer, click **Start**→ **All Programs**→ **Dell Help Documentation** or go to support.dell.com/manuals.

To contact Dell for sales, technical support, or customer service issues, go to dell.com/ContactDell. Customers in the United States can call 800-WWW-DELL (800-999-3355).

Więcej informacji

Aby poznać funkcje i zaawansowane opcje dostępne w komputerze, kliknij kolejno **Start**→ **Wszystkie programy**→ **Dokumentacja i pomoc Dell** albo przejdź do strony internetowej support.dell.com/manuals.

Jeśli chcesz skontaktować się z działem sprzedaży, pomocy technicznej lub obsługi klienta firmy Dell, przejdź do strony internetowej dell.com/ContactDell. Numer telefonu dla klientów w Stanach Zjednoczonych: 800-WWW-DELL (800-999-3355).

Подробная информация

Чтобы ознакомиться с функциями и дополнительными возможностями, доступными на данном компьютере, нажмите **Пуск**→ **Все программы**→ **Справочная документация Dell** или перейдите на веб-узел support.dell.com/manuals.

Чтобы обратиться в компанию Dell по вопросам сбыта, технической поддержки или обслуживания пользователей, перейдите на веб-узел dell.com/ContactDell. Если вы находитесь в США, позвоните по номеру 800-WWW-DELL (800-999-3355).

Daha Fazla Bilgi

Bilgisayarınızdaki özellikler ve gelişmiş seçenekler hakkında bilgi almak için **Başlat**→ **Tüm Programlar**→ **Dell Yardım Belgeleri** bölümüne veya support.dell.com/manuals adresine gidin.

Satış, teknik destek veya müşteri hizmetleri ile ilgili konular için Dell'e başvurmak üzere dell.com/ContactDell adresine gidin. ABD içindeki müşteriler 800-WWW-DELL (800-999-3355) numarayı arayabilir.

מידע נוסף

לקבלת מידע נוסף אודות התכונות והאפשרויות המתקדמות הזמינות במחשב, לחץ על **התחל**← **כל התוכניות**← **עזרה ותיעוד של Dell** או בקר באתר support.dell.com/manuals.

לפנייה אל Dell בנושא מכירות, תמיכה טכנית או שירות לקוחות, בקר באתר dell.com/ContactDell. ללקוחות בארה"ב יש אפשרות לחייג 800-WWW-DELL (800-999-3355).

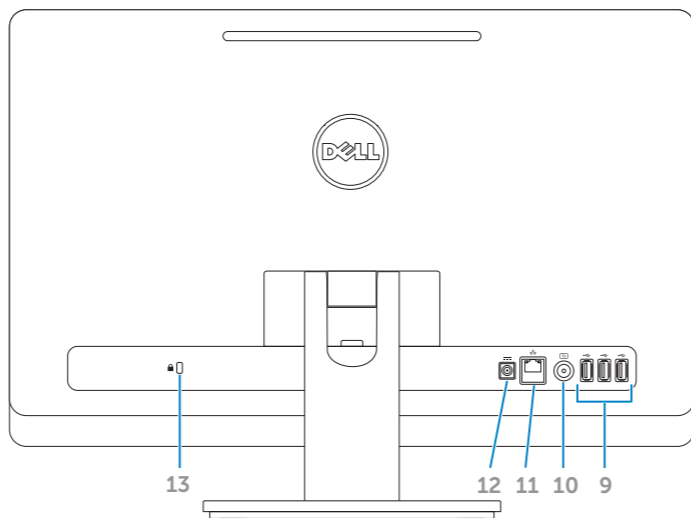
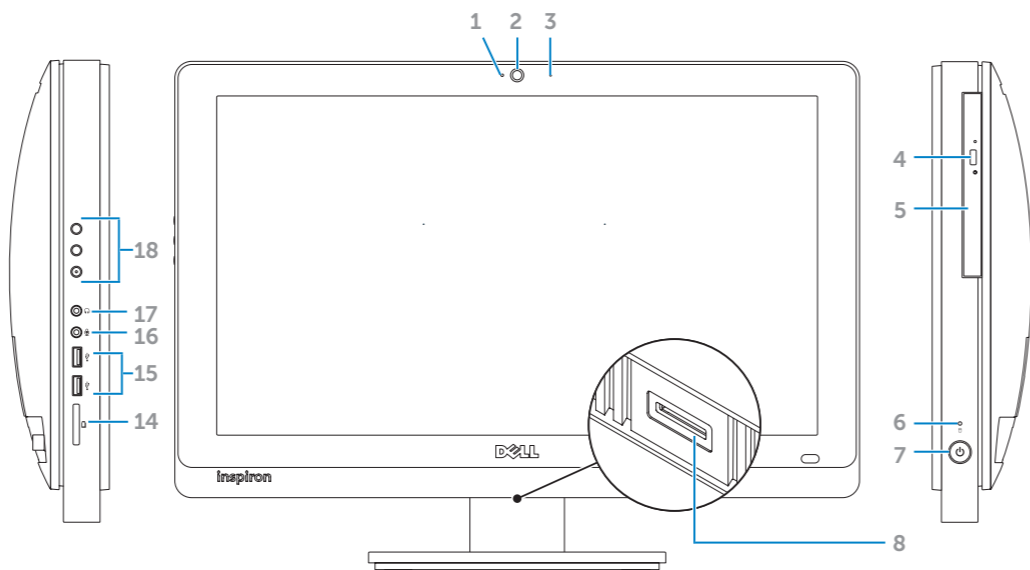


Printed in China.

2012 - 02

Computer Features

Funkcje komputera | Особенности компьютера | Bilgisayar Özellikleri | תכונות המחשב



1. Camera-status light
2. Camera
3. Microphone
4. Optical-drive eject button
5. Optical drive
6. Hard-drive activity light
7. Power button
8. B-CAS card slot (Japan only)
9. USB 2.0 ports (3)
10. TV-in port (optional)
11. Network port
12. Power adapter port
13. Security cable slot
14. 8-in-1 Media Card Reader
15. USB 2.0 ports (2)
16. Microphone port
17. Headphone port
18. Volume/Display settings buttons (3)

1. Lampka stanu kamery
2. Kamera
3. Mikrofon
4. Przycisk wysuwania dysku optycznego
5. Napęd dysków optycznych
6. Lampka aktywności dysku twardego
7. Przycisk zasilania
8. Gniazdo kart B-CAS (tylko Japonia)
9. Porty USB 2.0 (3)
10. Złącze wejściowe TV (opcjonalne)
11. Złącze sieciowe
12. Złącze zasilacza
13. Gniazdo linki zabezpieczającej dysku twardego
14. Czytnik kart pamięci „8 w 1”
15. Porty USB 2.0 (2)
16. Złącze mikrofonu

1. Индикатор состояния камеры
2. Камера
3. Микрофон
4. Кнопка извлечения диска оптического дискового
5. Оптический дисковод
6. Индикатор активности жесткого диска
7. Кнопка питания
8. Слот для карты B-CAS (только в Японии)
9. Порты USB 2.0 (3)
10. Разъем для подключения ТВ-кабеля (заказывается дополнительно)
11. Сетевой разъем
12. Разъем адаптера питания
13. Гнездо для защитного троса
14. Устройство чтения карт памяти «8 в 1»
15. Порты USB 2.0 (2)
16. Разъем для подключения микрофона
17. Разъем для подключения наушников
18. Кнопки настройки громкости/дисплея (3)

1. Kamera durum ışığı
2. Kamera
3. Mikrofon
4. Optik sürücü çıkartma düğmesi
5. Optik sürücü
6. Sabit sürücü etkinlik ışığı
7. Güç düğmesi
8. B-CAS kart yuvası (yalnız Japonya)
9. USB 2.0 bağlantı noktaları (3)
10. TV girişi (isteğe bağlı)
11. Ağ bağlantı noktası
12. Güç adaptörü bağlantı noktası
13. Güvenlik kablosu yuvası
14. 8-in-1 Ortam Kartı Okuyucu
15. USB 2.0 bağlantı noktaları (2)
16. Mikrofon bağlantı noktası
17. Kulaklık bağlantı noktası
18. Ses/Ekran ayarları düğmeleri (3)

1. נורית מצב מצלמה
2. מצלמה
3. מיקרופון
4. לחצן הוצאה של כונן אופטי
5. כונן אופטי
6. נורית פעילות של כונן קשיח
7. לחצן הפעלה
8. חריץ לכרטיס B-CAS (יפן בלבד)
9. יציאות USB 2.0 (3)
10. יציאת TV-in (אופציונלי)
11. יציאת רשת
12. יציאת מתאם חשמל
13. חריץ כבל אבטחה
14. קורא כרטיסי מדיה 8 ב-1
15. יציאות USB 2.0 (2)
16. יציאת מיקרופון
17. יציאת אוזניות
18. לחצני הגדרות עוצמה/תצוגה (3)

inspiron ONE

2020

Quick Start Guide

Skrócona instrukcja uruchomienia |

Краткое руководство по началу работы

Hızlı Başlangıç Kılavuzu | מדרוך התחלה מהירה



Quick Start

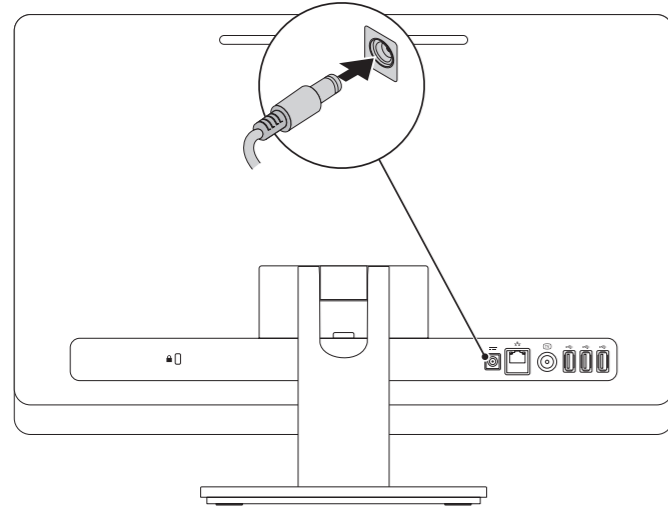
Szybki start | Начало работы

Hızlı Başlangıç | הפעלה מהירה

1 Connect the power cable

Podłącz kabel zasilania | Подсоедините кабель питания

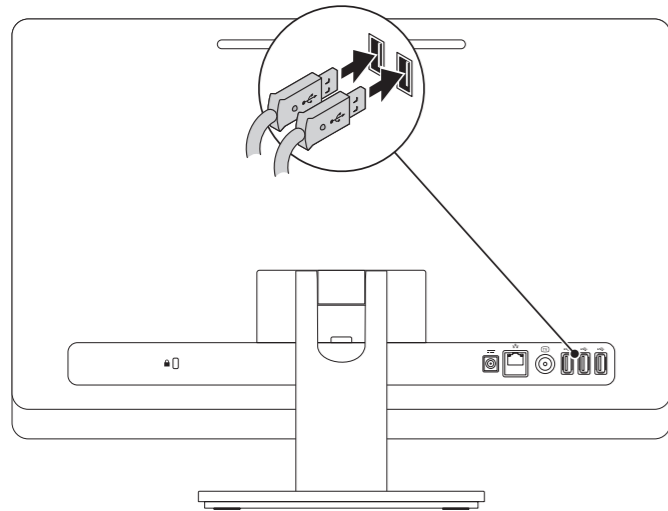
Güç kablosunu takma | חבר את כבל החשמל



2 Connect the keyboard and mouse

Podłącz klawiaturę i mysz | Подсоедините клавиатуру и мышь

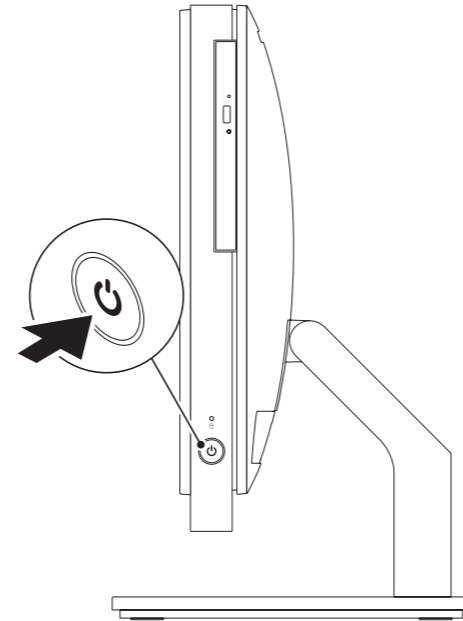
Klavyeyi ve fareyi bağlama | חבר את המקלדת ואת העכבר



3 Press the power button

Naciśnij przycisk zasilania | Нажмите кнопку питания

Güç düğmesine basın | לחץ על מתג הפעלה



4 Complete Windows setup

Skonfiguruj system Windows | Завершите установку Windows

Eksiksiz Windows kurulumu | השלם את תוכנית ההתקנה של Windows



Record your Windows password here

NOTE: Do not use the @ symbol in your password

Tu zanotuj swoje hasło do systemu Windows

UWAGA: Hasło nie może zawierać znaku @

Запишите ваш пароль Windows в это поле

ПРИМЕЧАНИЕ. Не используйте символ «@» в пароле

Windows parolanızı buraya kaydedin

NOT: Parolanızda @ simgesini kullanmayın

רשום את סיסמת Windows כאן

הערה: אין להשתמש בסמל @ בסימה

Before You Contact Support

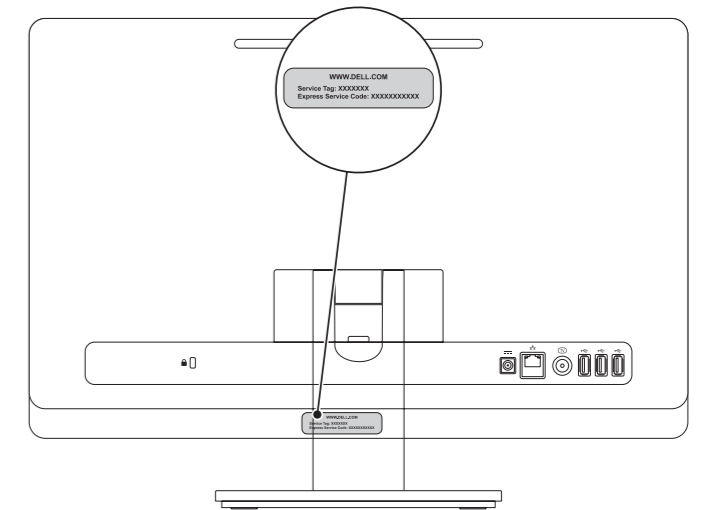
Zanim skontaktujesz się z pomocą techniczną | Перед обращением в службу поддержки

Destek ile Bağlantı Kurmadan Önce | לפני פנייה לתמיכה

Locate your Service Tag

Znajdź kod Service Tag | Где находится метка обслуживания

Servis Etiketinizi bulun | אתר את תג השירות



Record your Service Tag here

Tu zanotuj swój kod Service Tag | Запишите метку обслуживания в это поле

Servis Etiketinizi buraya kaydedin | רשום את תג השירות כאן